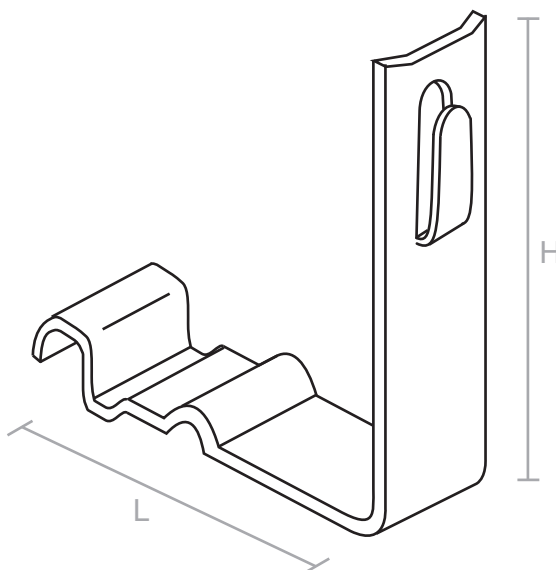


Uchwyt pod dachówkę Titania

Służy do prowadzenia drutu odgromowego na dachach krytych dachówką Creaton Titania.

NR KAT.	L (mm)	H (mm)	MATERIAŁ	MONTAŻ
2.03.02	150	110	Ocynk	Zaciśnięcie



Produkt spełniający wymagania normy:
- PN-EN 62561-4:2011



P.P.H.U. ELEKTROBUD Tomasz Ratajak

Ul. Powstańców Wielkopolskich 57
62-030 Luboń

Tel/fax 61-8-106-019
tel. kom. 601-56-71-92
e-mail: elektrobud@odgromy.eu

www.odgromy.eu